



Johdanto

***Kannettava
tietokone
Käyttöohje***

Onnittelut tämän laadukkaan kannettavan tietokoneen hankinnasta. Tämän aivan uuden erinomaisen kannettavan tietokoneen ansiosta saat kokea miellyttäviä ja ammattimaisia hetkiä kannettavan tietokoneen parissa. Tämä kannettava tietokone on täysin testattuja sen laadun takaa valmistajan luotettavuus sekä jatkuva asiakastytyväisyys.

❖ Pakkauksen purkaminen

Avaa ensin pakkaus ja tarkista sen sisältö huolellisesti. Jos jokin osa on vaurioitunut tai puuttuu, ota välittömästi yhteyttä paikalliseen jälleenmyyjään. Säilytä laatikko ja pakkausmateriaalit siltä varalta, että joudut lähettämään laitteen myöhemmin. Pakkauksen tulisi sisältää seuraavat nimikkeet:

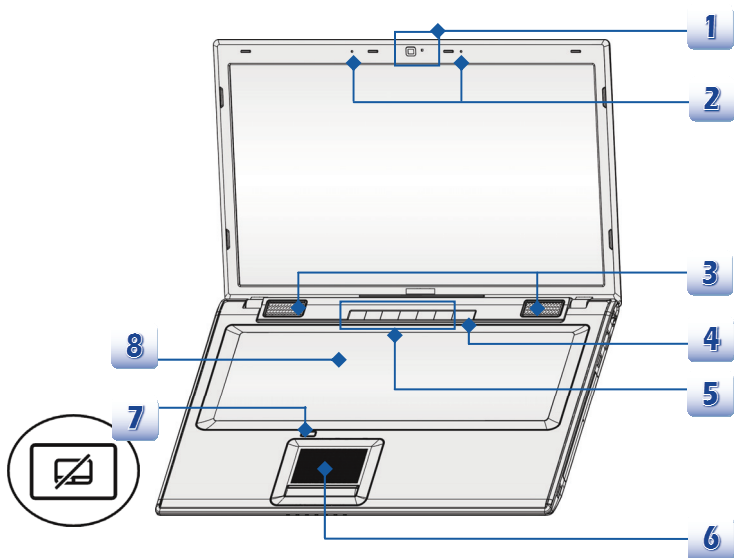
- Kannettava tietokone
- Pika-aloitusopas
- Korkeakapasiteettinen litiumioniakku
- AC/DC-adapteri ja virtajohto
- Kantolaukku (lisävaruste)
- All-in-one-sovelluslevy, joka sisältää käyttöohjeen kokonaisuudessaan, laiteohjaimet, apuohjelmat, valinnaisen palautustoiminnon jne.

❖ Tuotekuvaus

Tässä osassa kuvataan kannettavan tietokoneen perusominaisuudet. Saat lisätietoja kannettavan tietokoneen ulkoasusta ennen koneen käyttämistä. Ota huomioon, että tässä osassa kuvattu kannettava tietokone saattaa olla erilainen kuin se, jonka olet hankkinut.

Kuva auki olevasta kannettavasta ylhäältä päin

Avattua kannettavaa tietokonetta esittävän kuvan ja sen alla olevan kuvauksen avulla voit käydä läpi kannettavan tietokoneen käytön kannalta keskeiset toiminnot.



Tässä olevat kuvat ovat vain viitteellisiä.

1. Web-kamera

- Tällä sisäänrakennetulla web-kameralla otetaan valokuvia, tallennetaan videokuvaa, käydään videoneuvotteluja sekä käytetään muita interaktiivisia sovelluksia.
- Web-kameran vieressä oleva web-kameran LED-merkkivalo palaa , kun web-kameratoiminto on käytössä. LED-merkkivalo sammuu, kun toiminto kytketään pois päältä.

2. Sisäinen mikrofoni

Kannettavassa tietokoneessa on sisäänrakennettu mikrofoni, joka toimii samoin kuin mikrofoni.

3. Stereokaiuttimet

Mahdollistaa ensiluokkaisen SoundBlaster-äänikortin, joka tukee stereojärjestelmää ja HiFi-toimintoa.

4. Virtapainike / Virran LED-merkkivalo / GPU -tilan LED-merkkivalo



Virtapainike

- Kytke kannettavan tietokoneen virta PÄÄLLE ja POIS PÄÄLTÄ painamalla virtapainiketta.
- Herätä kannettava tietokone valmiustilasta painamalla virtapainiketta.

Virran LED-merkkivalo / GPU -tilan LED-merkkivalo

- Palaa sinisenä, kun muistikirjamikron virta on kytkettynä päälle ja UMA GPU -tila on valittu.
- Palaa kellanruskeana, kun GPU-erillistila on valittu.
- LED-merkkivalo sammuu, kun kannettava tietokone kytketään pois päältä.

5. Pikäkäynnistyspainikkeet

Pikäkäynnistyspainikkeita painamalla voit ottaa käyttöön tiettyjä sovelluksia tai työkaluja. Seuraavat pikäkäynnistyspainikkeet toimivat vain siinä käyttöjärjestelmässä, johon SMC-sovellus on asennettu. Etsi SMC-sovellus mukana toimitettavalta yleislevyllä, jolta sitä on helppo ja mukava käyttää. Suositellaan, että SMC-sovellus asennetaan koneeseen.



Optisen aseman poistopainike

- Paina tätä painiketta, jos haluat avata optisen aseman levykelkan.
- **Huom:** Optisen aseman poistopainike toimii DOS-järjestelmässä. Jos käyttöjärjestelmässä ei kuitenkaan ole SCM-sovellusta, poistopainike ei toimi. Tällöin käyttäjät voivat napsauttaa Oman tietokoneen ODD:ta ja valita Eject, jolloin ODD-kelkka avautuu.



Näyttö pois

- Tällä painikkeella voit sammuttaa näytön välittömästi ja säästää siten virtaa.



Lentokonetila

- Painamalla tätä painikkeella voit kytkeä **Lentokonetilaa** päälle ja pois.
- Lentoturvallisuussyistä on aina suositeltavaa ottaa Lentokonetila käyttöön, kun olet lentokoneessa.
- Katso laitteen tila lentokonetilakuvakkeesta kohdassa **[Käynnistä/ Asetukset/ Vaihda tietokoneasetuksia/ Langaton/ Lentokonetila]** status.
- Kytke WLAN- tai Bluetooth-toiminto päälle tai pois päältä Windows 8 -käyttöjärjestelmässä noudattamalla "**Langaton Windows 8:n aktivointi**" annettuja ohjeita.



Cooler Boost

- Paina tätä painikkeella kasvattaaksesi tuulettimen nopeutta ja jäähdyttääksesi matkatietokoneita.



WLAN (WiFi)

- Paina tätä painikkeella käynnistäaksesi **langattoman** lähiverkon.



G-paneeli

- Tällä painikkeella voit aktivoida pelinhallinnan apuohjelman, joka tarjoaa käyttäjille uskomattomia ja tehokkaita ratkaisuja pelien pelaamiseen.

6. Kosketuslevy

Tämä on kannettavan tietokoneen osoitinlaite.

7. Kosketuslevykytkin

Paina tätä painiketta ottaaksesi kosketuslevytoiminnon käyttöön tai poistaaksesi sen käytöstä. Jos laitteessa on kosketuslevyn merkkivalo, se palaa kosketuslevyn ollessa poissa käytöstä.

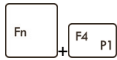
8. Näppäimistö

Sisäänrakennetussa näppäimistössä on täysikokoisen näppäimistön kaikki toiminnot.

Pikakäynnistyspainikkeet, [Fn]-painikkeet

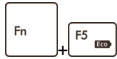
Näppäimistön [Fn]-painikkeilla voit ottaa käyttöön tiettyjä sovelluksia tai työkaluja.

Nämä pikakäynnistyspainikkeet tehostavat työskentelyä.



Käyttäjän määrittämä tai Windows-haku (valinnainen)

- Käynnistä **käyttäjän määrittämä** sovellus painamalla ja pitämällä painettuna **Fn**-painiketta ja painamalla sitten **F4**-painiketta.
- Tai käynnistä **Windows-haku** pitämällä Fn-näppäin pohjassa ja painamalla **F4**-näppäintä.



ECO Engine (Virransäästötoiminto)

- Kytke **ECO Engine** pois päältä tai vaihda näiden tilojen välillä painamalla **Fn**-painiketta ja pitämällä sitä painettuna ja paina sitten **F5**-painiketta toistuvasti.



Web-kamera

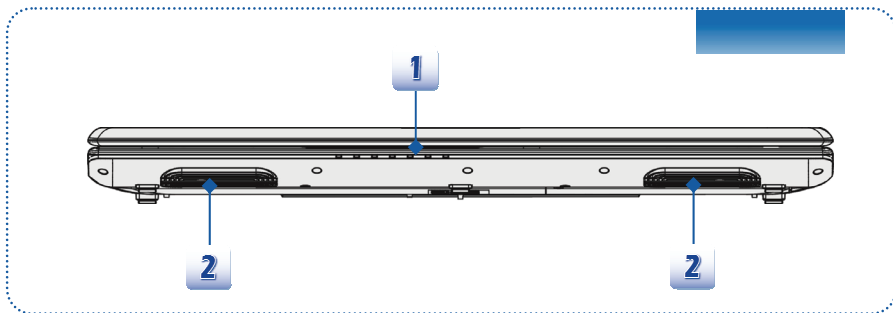
- Kytke **web-kameratoiminto** päälle painamalla Fn-painiketta ja painamalla sitten **F6**-painiketta. Kytke pois päältä painamalla uudelleen.



Lentokonetila

- Kytke **Lentokonetila** päälle tai pois päältä painamalla ja pitämällä **Fn**-painiketta painettuna ja painamalla sitten **F10**-painiketta toistuvasti.
- Lentoturvallisuussyistä on aina suositeltavaa ottaa Lentokonetila käyttöön, kun olet lentokoneessa.
- Katso laitteen tila lentokonetilakuvakkeesta kohdassa **[Käynnistä/ Asetukset/ Vaihda tietokoneasetuksia/ Langaton/ Lentokonetila]** status.
- Kytke WLAN- tai Bluetooth-toiminto päälle kohdassa **"Langaton Windows 8:n aktivointi"** annettujen ohjeiden mukaan.

Edestä



1. Tilan LED-merkkivalo



Kiintolevy / optinen asema / laite käytössä

Vilkkuu sinisenä, kun järjestelmä hakee yhteyttä kiintolevyasemaan tai optiseen asemaan.



Bluetooth

Bluetooth

- Bluetoothin LED-merkkivalo palaa sinisenä, kun Bluetooth-toiminto on käytössä.
- **Varoitus:** Lentoturvallisuussyistä varmista, että tämä LED-valo on sammuneena, kun olet lentokoneessa.
- **Huomautus:** Bluetooth-toiminto saattaa olla vaihtoehtoisesti tuettu hankkimastasi mallista riippuen.
- Paikallinen jälleenmyyjä voi antaa tarvittaessa lisätietoja.



WLAN (WiFi)

Langaton LAN (WiFi)

- Langattoman lähiverkon LED-merkkivalo palaa sinisenä, kun **langaton lähiverkko (WiFi)-toiminto** on käytössä.
- LED-merkkivalo sammuu, kun toiminto kytketään pois päältä.
- **Huomautus:** Yllä mainitut toiminnot saattavat vaihdella hankkimastasi mallista riippuen.
- **Varoitus:** Lentoturvallisuussyistä varmista, että lentokoneessa ollessasi WLAN- ja Bluetoothin LED-merkkivalot ovat sammuksissa.
- Kytke WLAN- tai Bluetooth-toiminto päälle tai pois päältä Windows 8 -käyttöjärjestelmässä noudattamalla "**Langaton Windows 8:n aktivointi**" annettuja ohjeita.

-
- Paikallinen jälleenmyyjä voi antaa tarvittaessa lisätietoja langattomasta yhteydestä.
-



Akun tila

- Palaa sinisenä, kun akku latautuu.
- Palaa kellanruskeana, kun akun varaus on vähäinen.
- Viilkkuu kellanruskeana, jos akku pettää. Suositellaan akun vaihtamista uuteen. Kysy tietoja paikalliselta jälleenmyyjältä, kun haluat hankkia uuden akun, joka vastaa valmistajan suosittelemaa akkua.
- Akun LED-merkkivalo sammuu, kun akku on täyteen ladattu tai kun verkkovirtasovitin ei ole kytkettynä.



Isojen kirjainten lukitus: Valo palaa sinisenä, kun Caps Lock -toiminto on aktivoituna.



Numeronäppäimistön lukitus: Valo palaa sinisenä, kun Num Lock -toiminto on aktivoituna.



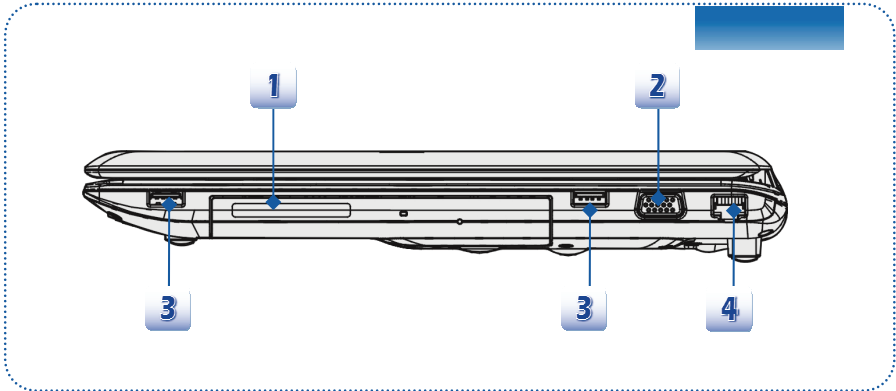
Valmiustila

- Viilkkuu sinisenä, kun järjestelmä on valmiustilassa.
 - LED-merkkivalo sammuu, kun järjestelmä kytketään pois päältä.
-

2. Tuuletin

Tuuletin on tarkoitettu jäähdyttämään järjestelmää. ÄLÄ tuki tuuletinta.

Oikealta sivulta



1. Optinen asema

Tässä kannettavassa tietokoneessa on optinen muistilaite. Kannettavaan tietokoneeseen esiasennettu todellinen laite riippuu hankkimastasi mallista.

2. VGA-portti

15-nastaisen D-sub VGA -portin kautta järjestelmään voidaan liittää ulkoinen näyttö tai muu VGA-yhteensopiva vakiolaite (esim. projektori), jotta kannettavan näytön kuvasta saadaan korkealaatuinen näyttö.

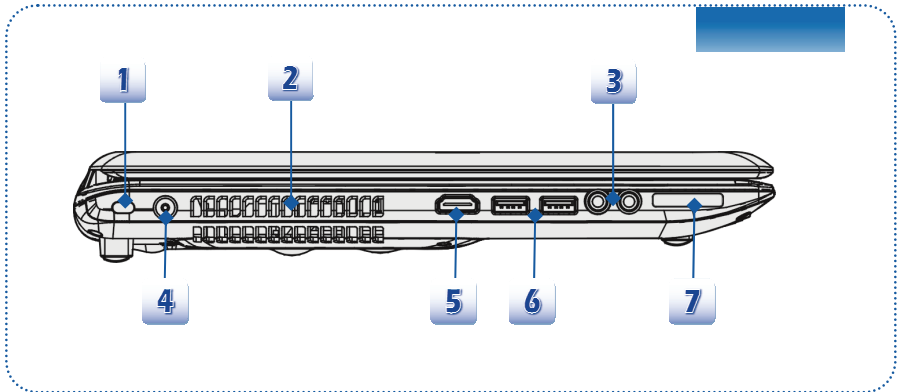
3. USB 2.0-portit

USB 2.0 -porttiin voidaan kytkeä USB-liitännäisiä ohjelaitteita, esimerkiksi hiiri, näppäimistö, modeemi, erillinen kiintolevy tai tulostin.

4. RJ-45-liitin

10/100/1000 Ethernet -liitännään kytketään verkkoyhteyden LAN-kaapeli.

Vasemmalta sivulta



1. Kensington-lukko

Tässä kannettavassa tietokoneessa on Kensington-lukitus, jonka avulla kannettavan tietokoneen voi lukita alustansa avaimella tai mekaanisella PIN-laitteella ja kumilla päällystetyllä metallikaapelilla. Kaapelin päässä on pieni lenkki, jolla koko kaapelin voi kiertää pysyvän esineen ympärille, esimerkiksi painavan pöydän tai muun kalusteen, ja lukita siten kannettavan tietokoneen paikalleen.

2. Tuuletin

Tuuletin on tarkoitettu jäädyttämään järjestelmää. ÄLÄ tuki tuuletinta.

3. Ääniportin liittimet

Mahdollistaa ensiluokkaisen SoundBlaster-äänikortin, joka tukee stereojärjestelmää ja HiFi-toimintoa.



Mikrofoni

- Käytetään ulkoiselle mikrofonille.



Kuulokkeet

- Liitin kaiuttimille tai kuulokkeille.

4. Virtaliitin

AC/DC-adapterin ja virransyötön liittäminen kannettavaan.

5. HDMI-liitin



HDMI (High Definition Multimedia Interface) on uusi liitäntästandardi tietokoneille, näytöille ja kulutuselektronikkalaitteille, jotka tukevat standardia, tehostettua ja teräväpiirtovideota sekä monikanavaista digitaalista ääntä yhdellä kaapelilla.

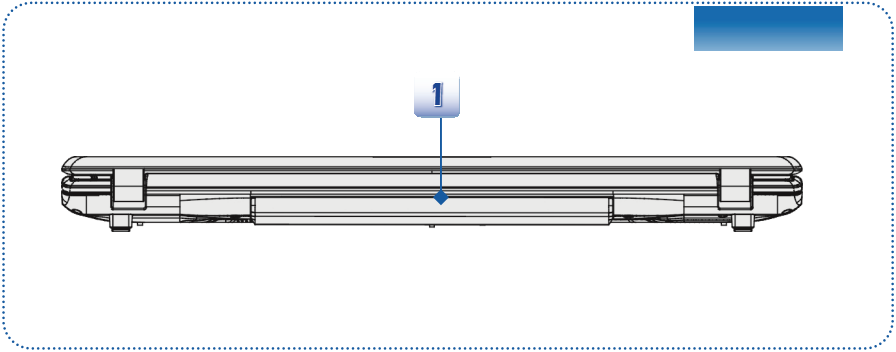
6. USB 3.0 -portit

USB 3.0 (SuperSpeed USB) tarjoaa suuremman nopeuden liitettäessä eri laitteita, kuten tallennuslaitteita, kiintolevyjä tai videokameroita, ja niissä on enemmän etuja kuin nopeassa tiedonsiirrossa.

7. Kortinlukija

Sisäänrakennettu kortinlukija saattaa tukea SD- (Secure Digital) muistikorttia. Kysy paikalliselta jälleenmyyjältä tarkempia tietoja ja ota huomioon, että tuetut muistikortit saattavat muuttua ilman erillistä ilmoitusta.

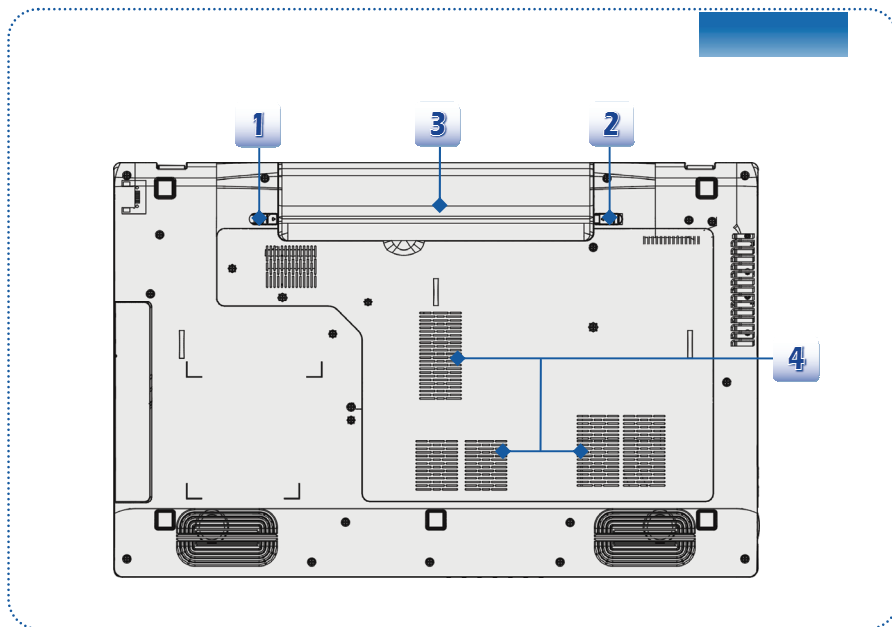
Takaa



1. Akku

Kannettava tietokone saa virran akuista silloin, kun AC-adapteri ei ole kytkettynä.

Sivunäkymä alhaalta



1. Akun vapautuspainike

Tämä on itsepalautuva lukitsin, jolla vapautetaan akun lukitus. Liu'uta sitä toisella kädellä ja vedä akkukotelo varovasti ulos toisella kädellä.

2. Akun lukitus-/avauspainike

Akkuja ei voi poistaa painikkeen ollessa lukitusasennossa. Kun painike on liu'utettu avausasentoon, akut voi poistaa.

3. Akku

Kannettava tietokone saa virran akuista silloin, kun AC/DC-adaptteri ei ole kytkettynä.

4. Tuuletin

Tuuletin on tarkoitettu jäähdyttämään järjestelmää. ÄLÄ tuki tuuletinta.

❖ Tekniset tiedot

Tiedot voivat muuttua ilman erillistä ilmoitusta. Myynnissä olevat tuotteet vaihtelevat alueittain. Tarkista tekniset tiedot jälleenmyyjältä.

Fyysiset ominaisuudet	
Mitat	417 (L) x 269 (S) x 39 (K) mm
Paino	3,0 kg (6-kennoisen akun kanssa)
Keskusyksikkö	
Kanta	946 nastaa, rPGA
Prossorityyppi	Intel® Shark Bay Haswell
Tuettu prosessor	Intel® Quad/Dual-Core -suoritin
L3-välimuisti	8 MB saakka (perustuu CPU:hun)
Ydinsiru	
PCH	Intel® Lynx Point (HM8 -sarja)
Muisti	
Teknologia	DDR3L 1600 MHz
Muisti	DDR3L SO-DIMM X 2 aukkoa 4G/8G DDR3L SDRAM
Korkeintaan	16 GB saakka
Virtalähde	
AC/DC-adapteri (1) (valinnainen)	65W, 19V Syöttö: 100~240V, 1,5A~2,0A, 50~60Hz Lähtö: 19V \ominus 3,42A \ominus ● \oplus
AC/DC-adapteri (2) (valinnainen)	90W, 19V Syöttö: 100~240V, 1,5A~2,0A, 50~60Hz Lähtö: 19V \ominus 4,74A \ominus ● \oplus
AC/DC-adapteri (3) (valinnainen)	120W, 19,5V Syöttö: 100~240V, 1,5A~2,0A, 50~60Hz Lähtö: 19,5V \ominus 6,15A \ominus ● \oplus
Akkutyyppi	6-kennoinen / 9-kennoinen (valinnainen)
RTC-paristo	Kyllä

Tallennus (Tässä luetellut nimikkeet saattavat muuttua ilman erillistä ilmoitusta)

HDD-käyttömuoto 2,5" HDD / SSHD (valinnainen)

Optinen asema Super Multi / Blu-ray (valinnainen)

I/O-portti

Monitori (VGA) D-Sub x 1

USB x 2 (USB 3.0)
x 2 (USB 2.0)

Mikrofonitulo /
Linjasisääntulo x 1

Kuulokelähtö x 1

RJ45 x 1

HDMI x 1

Kortinlukija x 1 (SD)
Tuetut muistikortit saattavat muuttua ilman erillistä ilmoitusta.

Tietoliikenneportti

LAN 10/100/1000 Ethernet

Langaton LAN Valinnaisesti tuettu

Bluetooth Valinnaisesti tuettu

Näyttö

Nestekidenäyttö (LCD) 17,3" LED-paneeli

Kirkkaus voi säätää K/B-pikanäppäimillä

Video

Grafiikka Erillinen / UMA (valinnainen)
NVIDIA Optimus -tuki.

CRT-ulostulo Tuettu

HDMI-lähtö Tuettu

Ääni

Ääniohjain	Realtek® ALC269
Sisäinen kaiutin	x 2
Sisäinen mikrofoni	x 1
Äänenvoimakkuus	Säädä K/B-pikanäppäimellä ja SW:llä

Ohjelmisto ja BIOS

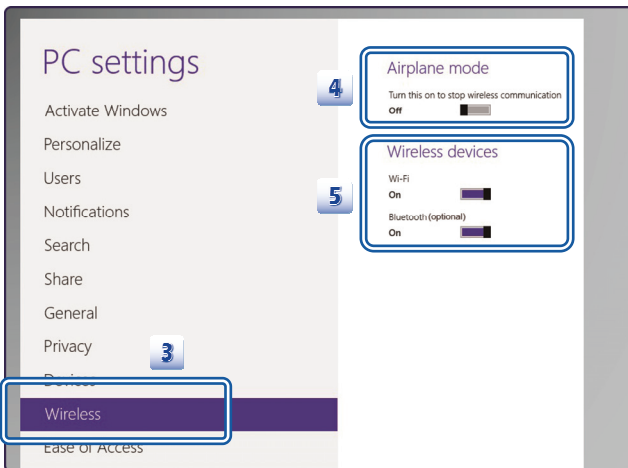
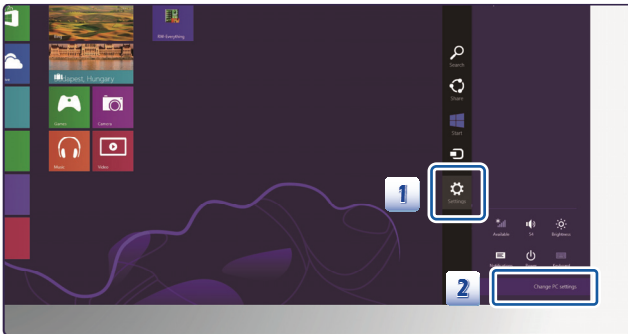
USB Flash Boot	USB-levykkeellä vain DOS-alustus
BIOS	Fast Boot -tuki

Muuta

Yhteensopivuus	WHQL
Kensington-lukitus	x 1

Langaton Windows 8:n aktivointi

1. Etsi **“Asetukset”**-kuvake työpöydältä ja napsauta sitä.
2. Siirry kohdan **“PC-asetukset”** pääsivulle napsauttamalla **“Vaihda PC-asetukset.”**
3. Avaa **“Langattomat laitteet”** -valinnat kohdassa **“Langaton.”**
4. Varmista, että Lentokonetila on tässä POIS päältä.
5. Käännä WLAN- tai Bluetooth-toiminto päälle/pois liu'uttamalla toimintokytkinpalkkia. Tarkista laitteen tila tilan LED-merkkivalosta.



1. Kun Lentokonetila on PÄÄLLÄ, WLAN ja Bluetooth-toiminto kytetään välittömästi pois käytöstä.
2. Tässä annetut tiedot ovat vain viitteeksi ja saattavat muuttua ilman erillistä ilmoitusta.